

Wózek specjalny inwalidzki pokojowy

URSUS HOME™



CE

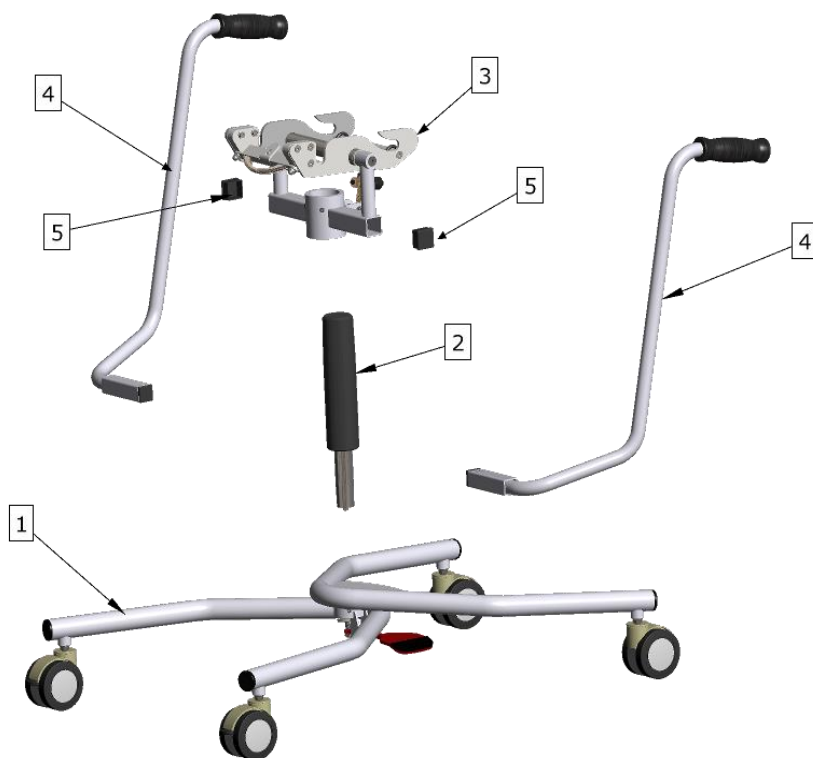
Instrukcja montażu stelaża do wózka URSUS HOME

AKCESMED



1. Lista elementów

- 1) Rama dolna z kołami.
- 2) Kolumna gazowa.
- 3) Mocowanie siedziska.
- 4) Rączka.
- 5) Zaślepka.



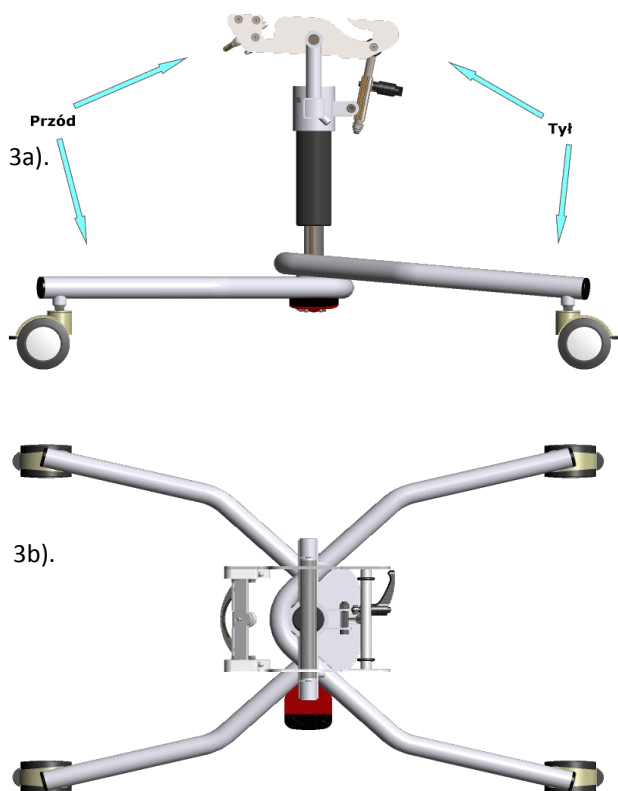
2. Kolejność montażu



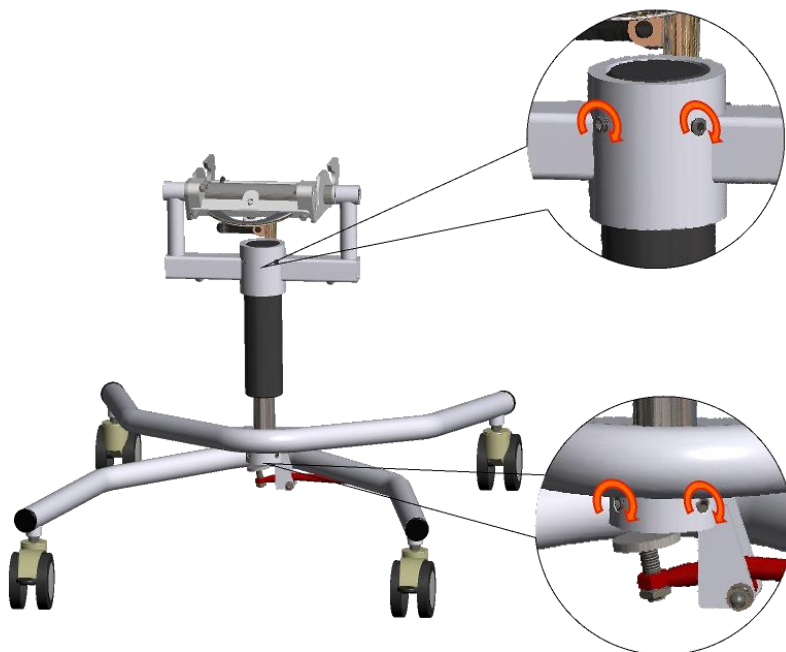
Rys. 1. Włożyć kolumnę gazową do otworu w ramie dolnej.



Rys. 2. Nałożyć mocowanie siedziska na kolumnę gazową.



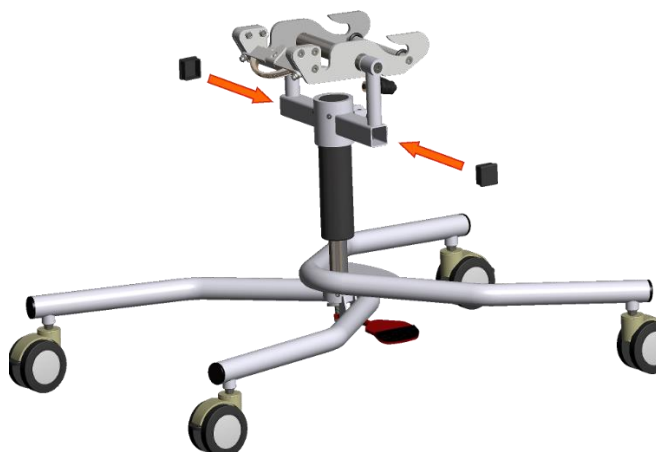
Rys. 3. Ustawić mocowanie siedziska równoległe do ramy dolnej: 3a) widok z boku, 3b) widok od góry.



Rys. 4. Po ustawieniu dokręcić wkręty montażowe.



Rys. 6. Włożyć rączki do otworów montażowych w mocowaniu siedziska.



Rys. 7. Jeśli rączki nie będą używane – zaślepić otwory montażowe.



Rys. 8. Po włożeniu rączek dokręcić wkręty montażowe.



PRODUCENT PRZEDMIOTÓW ORTOPEDYCZNYCH



Akces-MED. Sp. z o.o.

Jasionka 955B

36-002 Jasionka

tel. (17) 864 04 70

www.akces-med.com

e-mail: produkcja@akces-med.com

Data wydania: 02.11.2014

Data ostatniej aktualizacji: 30.09.2015



AKCES-MED Sp. z o.o. zastrzega sobie prawo do wprowadzania zmian technicznych i handlowych w treści instrukcji bez wcześniejszego uprzedzenia